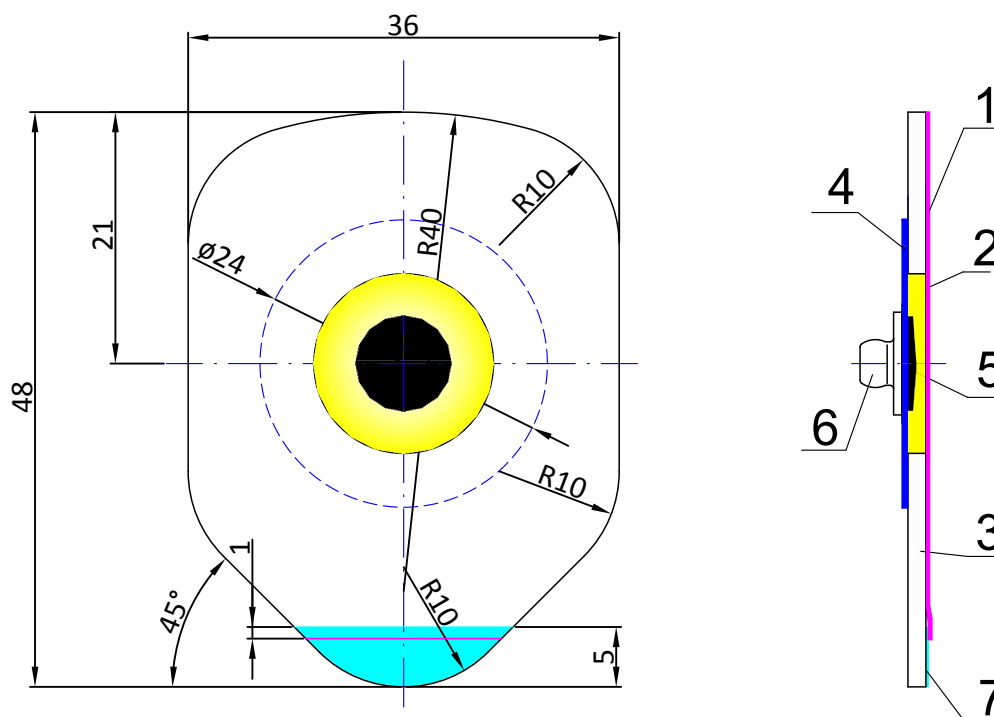


SPECJALISTYCZNE WYROBY MEDYCZNE

esvimed

Elektroda ES GS3648

Zastosowanie: HOLTER, badania wysiłkowe, monitoring



- 1-Jednostronnie silikonowana pokrywa PET
- 2-Krążek żelu powstający po wstrzeleniu i utwardzeniu pod lampą UV specjalnego komponentu żelowego
- 3-Gąbka PE o grubości 1 mm
- 4-Etykieta PE okrągła Ø24 mm, z nadrukiem
- 5-Sensor Ag/AgCl
- 6-Stalowa zapinka sensora
- 7- Listek papieru ułatwiający zdjęcie elektrody z pokrywy

ESVICO Sp.z o.o.

84-214 Bożepole Wielkie, ul. Chmieleniecka 15

NIP: 588-237-42-30, REGON: 221198703, KRS: 0000420978

ALIOR BANK S.A. nr konta: 96 2490 0005 0000 4500 3009 0184

fax: +48 58 671 75 39, tel.: +48 601 737677 jakub.figiel@esvico.pl,