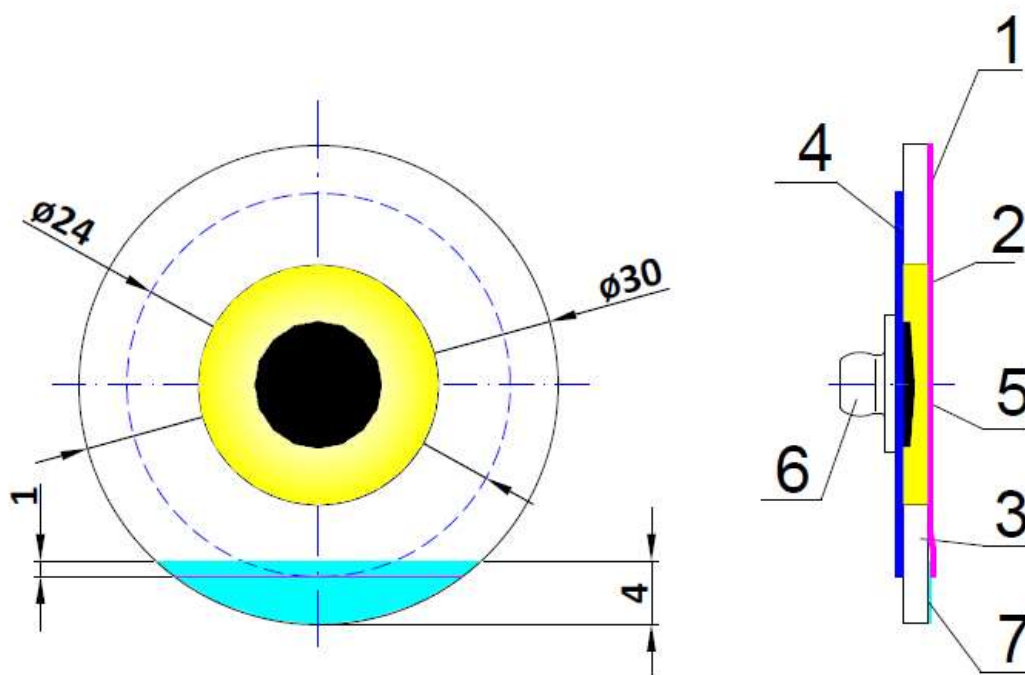


ES GS30 одноразовый электрод для электрокардиограммы

Применение: для детей, новорожденных



1. PET пленка покрытая с одной стороны силиконом.
2. Гелевый круг.
3. Губка PE толщиной 1 мм
4. Круглая этикетка PE Ø24 мм с логотипом
5. Сенсор Ag/AgCl.
6. Стальная застёжка сенсора.
7. Лист бумаги для легкого снятия защитной пленки.