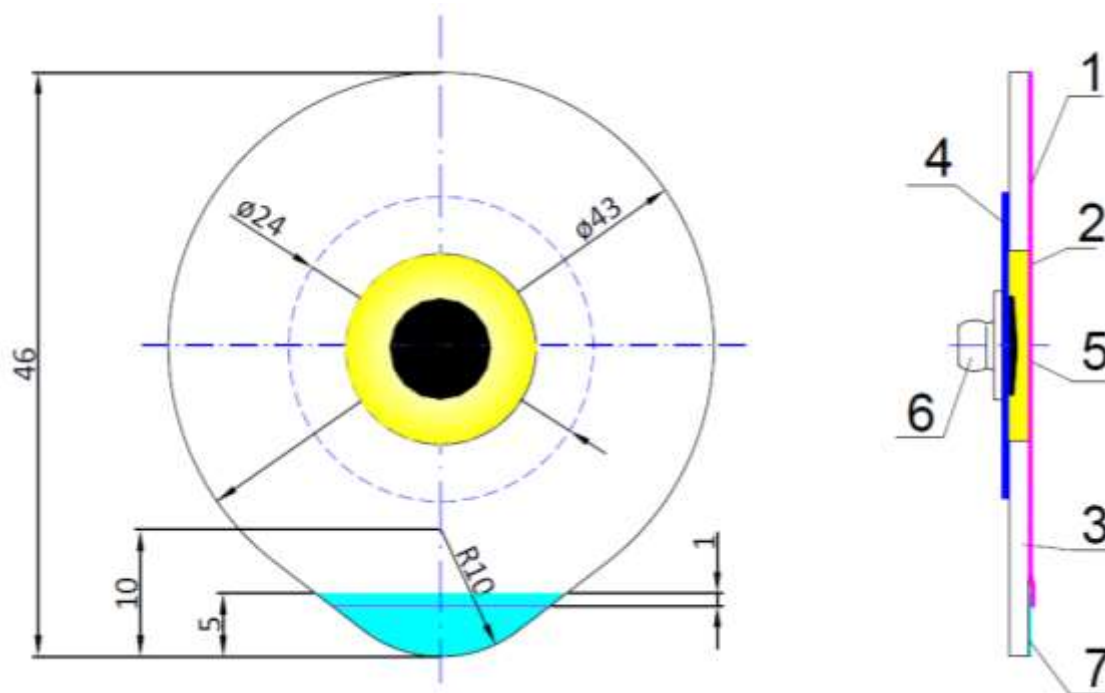


Специализированная медицинская продукция

**esvimed**

## ES GS43 ECG электрод

Применение: мониторинг



1. PET пленка покрытая с одной стороны силиконом.
2. Гелевый круг.
3. Губка PE толщиной 1 мм
4. Круглая этикетка PE Ø24 мм с логотипом
5. Сенсор Ag/AgCl.
6. Стальная застёжка сенсора.
7. Лист бумаги для легкого снятия защитной пленки.

ESVICO Sp. z o.o.

Polska

Bożepole Wielkie

+48 537 605 882

Skype: esvico.esvimed

[artem.andriuk@esvico.pl](mailto:artem.andriuk@esvico.pl)

[esvimed.pl](http://esvimed.pl)