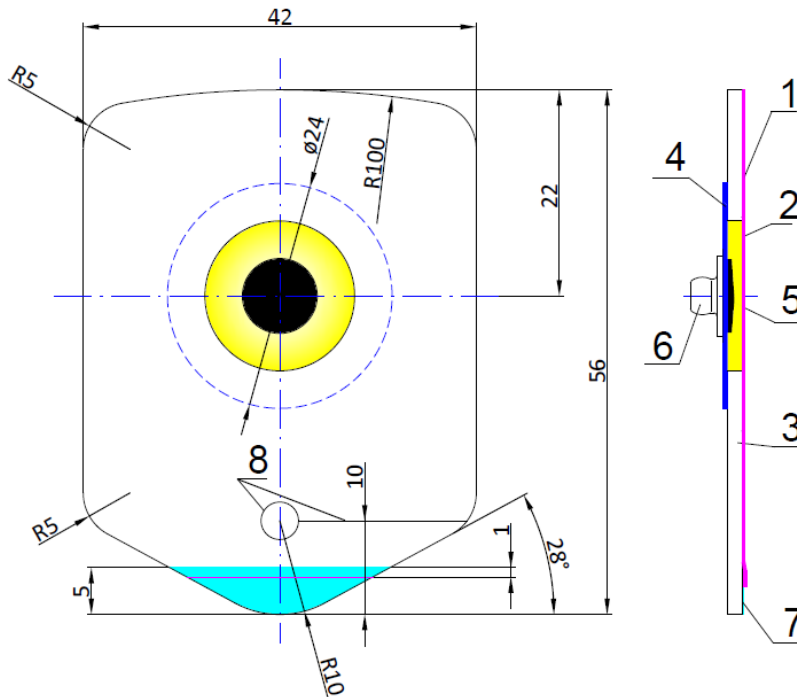


спеціалізована медична продукція

**esvico** Sp z o. o.

ES GS4256 одноразовий електрод для електрокардіограми

Застосування: холтерівське моніторування, стрес-тест, моніторинг



1. PET плівка вкрита з однієї сторони силіконом
2. Гелевий круг
3. Губка PE товщиною в 1 мм
4. Кругла етикетка PE Ø24 мм з логотипом
5. Сенсор Ag/AgCl
6. Стальна застіжка сенсора
7. Лист паперу для легкого зняття захисної плівки.

ESVICO Sp.z o.o.

84-214 Bożepole Wielkie, ul. Chmieleniecka 15

NIP: 588-237-42-30, REGON: 221198703, KRS: 0000420978

ALIOR BANK S.A. p/p: 96 2490 0005 0000 4500 3009 0184

факс: +48 58 671 75 39, тел.: +48 537 605 882, [biuro@esvico.pl](mailto:biuro@esvico.pl)

[esvimed.pl](http://esvimed.pl)