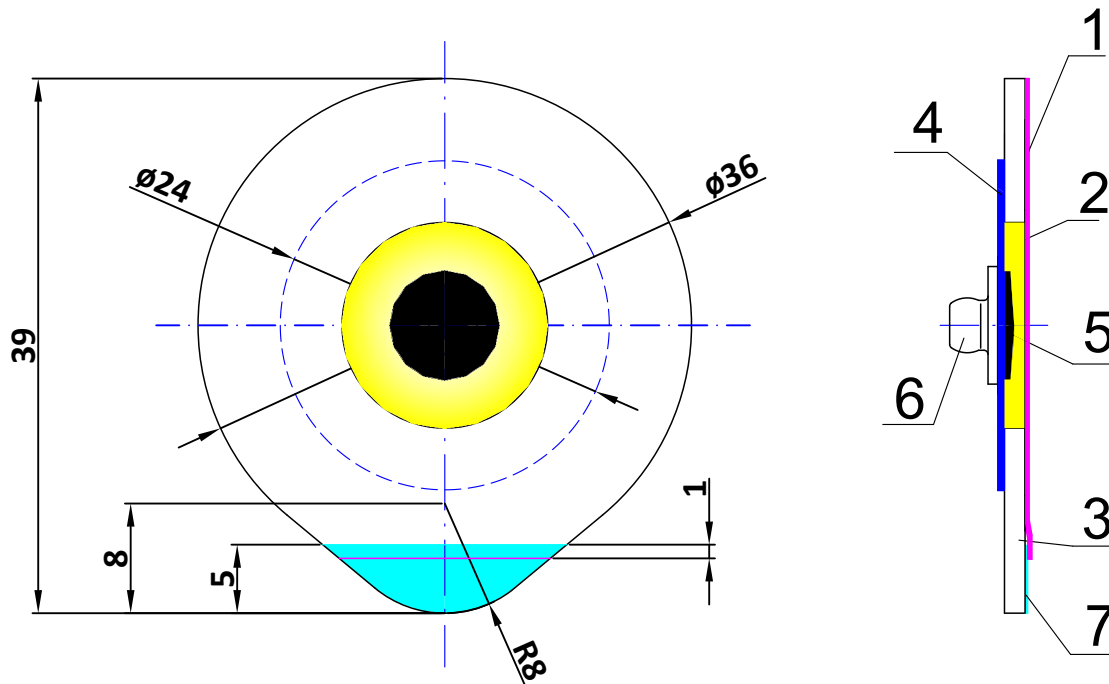


Elektroda ES GS36

Zastosowanie: elektroda dla dzieci HOLTER, monitoring



1-Jednostronnie silikonowana pokrywa PET

2-Krążek żelu powstający po wstrzeleniu i utwardzeniu pod lampą UV specjalnego komponentu żelowego

3-Gąbka PE o grubości 1 mm

4-Etykieta PE okrągła Ø24 mm, z nadrukiem

5-Sensor Ag/AgCl

6-Stalowa zapinka sensora

7- Listek papieru ułatwiający zdjęcie elektrody z pokrywy